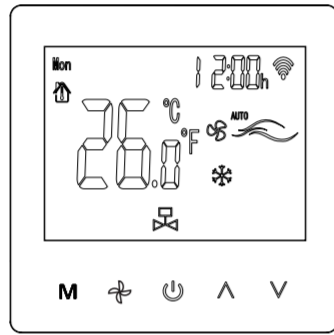


正面

智能触摸屏温控说明书

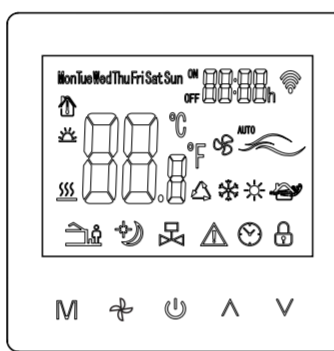


① v2

应用

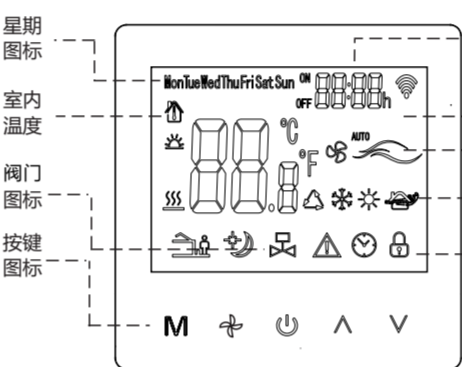
智能数字温控器，是一款适用于中央空调系统的温度控制器。通过环境温度和设定温度的比较结果控制空调系统的电动阀，风盘的工作状态，以达到调节环境温度，舒适和节能的目的。

数字温控器采用微电脑控制技术，特大液晶显示屏，设计优雅，大方易用，通过按键可选择制冷/制热模式，以及设置所需温度。



②

显示图标说明



③

操作说明

开/关机键 按开/关机键一次开机；再按一次关机，同时关闭所有阀门。

模式转换键 在开机状态下，按模式键进行工作模式切换。液晶显示*表示制冷模式，显示*表示制热模式，显示*表示通风模式。

AV上下调节键 在开机状态下，按加/减键可进行设置温度的调节跟其他参数的调节。

时钟调节键：开机状态下，同时按下下键5秒可对时间与星期进行调节。按风速键选择小时，分钟，星期。

锁键功能：现在高级选项开启按键锁功能，开机状态下长按风速键和上键5秒进入锁键状态显示屏右边出现锁的图标说明锁键成功。按键锁定有两个状态：一种是按键全锁一种是除开按键外其它按键全部锁定。

定时开关机设置：同时按模式键和风速键，直至出现ON定时小时闪烁，按加/减键调节。再按风速键，定时分钟闪烁，按加/减键调节。

④

低温保护功能

温控器处于关机状态，当室内温度低于5度时，温控器自动开启制热，当室内温度升高到7度时，温控器自动关闭加热。

电气规格

1. 温度传感器：NTC
2. 温度精度：±1°C
3. 显示：LCD
4. 工作环境：-5~50°C
5. 自耗功率：<1W
6. 温度设置：5~35°C
7. 显示范围：0~89°C
8. 负载电流：2A(阻性)
9. 电源电压：AC220V, 50/60Hz
10. 电气安全执行标准：GB14536.1-2008

⑤

反面

基本功能

1. 环境温度显示
2. 温度校准功能
3. 设定温度设置并显示
4. 低温保护功能
5. 冷/暖模式切换
6. 手动或自动风机三速转换
7. 启动温差
8. 定时开关机

机械规格

按键：触摸按键
外壳：阻燃PC+ABS阻燃
安装孔距：60mm (标准)
防护等级：IP20
外形尺寸：86×86×15mm (长×宽×高)
接线端子：能够连接2×1.5mm²或1×1.5mm²导线

⑥

参数设定

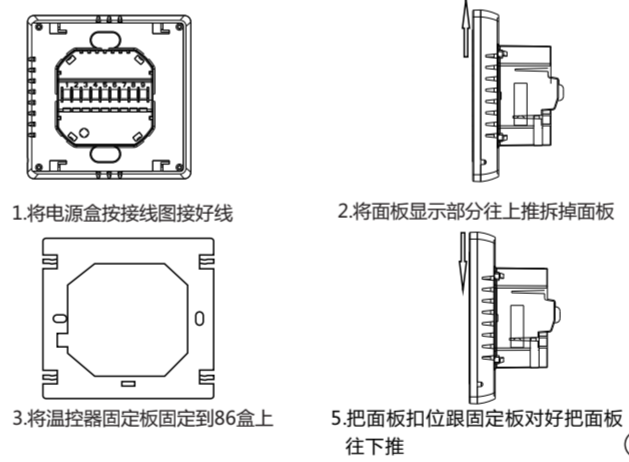
关机状态下，同时按模式键和风速键5秒，即可进入参数设置界面，此时按模式键切换参数选项，按上下键调节参数。参数明细表如下：

参数项	参数名	默认值	功能含义
1	通电复位	00	00：关闭 01：开启 02：恢复断电前状态
2	设定温度上限	35.0°C	设定范围5~60°C
3	设定温度下限	5°C	设定范围5~50°C
4	按键锁	00	00：无锁 01：除开按键外全部锁定 02：锁定全部按键
5	屏幕显示	01	00：显示设定温度 01：显示室内温度
6	低温保护	00	00：关闭 01：开启
7	温度校准	00	设定范围-5~5°C
8	485地址	01	0显示地址高位 1显示地址低位
9	恢复出厂设置	08	0 恢复出厂设置

⑦

安装方法

1. 将电源盒按接线图接好线
2. 将面板显示部分往上推拆掉面板
3. 将温控器固定板固定到86盒上
4. 将面板扣位跟固定板对好把面板往下推



⑧

检查步骤

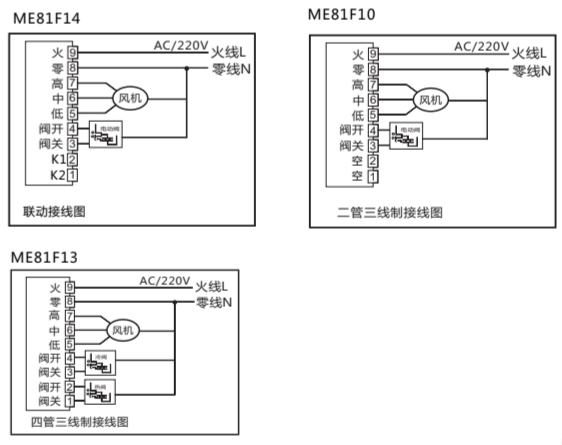
智能触摸屏温控器安装在用户容易观看屏幕和调节温度设定点的地方。并使温控器位于能代表房间总体环境温度的地方。避免将温控器安装在冷热源附近，如通风口，加热器、室外或者阳光照射到的地方。

常见故障处理:

现象	处理方法
不开机	1. 检查电源接线是否正确有效 2. 检查开机键是否有效
液晶显示乱码	后壳安装是否变形，可松开重新安装
显示正常但没有输出	1. 检查主控板与电源板接线是否损坏 2. 检查火线零线有无接反
温度显示有误差	通过高级选项第一项校准面板温度显示

⑨

接线图



⑩