

智能触摸屏温控说明书

■ 应用

ME82C款智能恒温器应用于电加热系统中发热材料或水加热系统中阀门的控制。

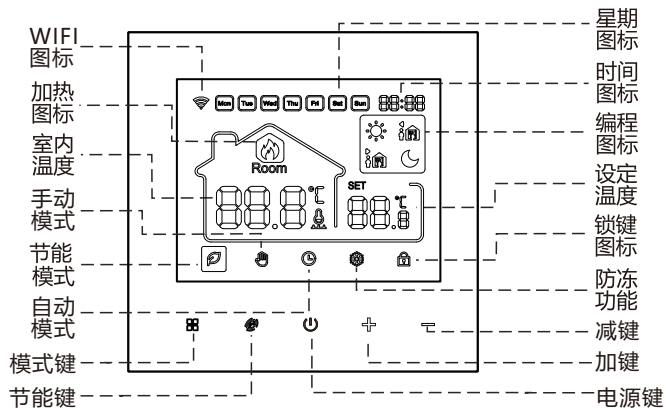
■ 技术指标

- 1.电源: 100~250VAC 50/60HZ
- 2.最大负载电流: 16A/250VAC 3A/250VAC
- 3.房间温度控制范围: 5~70℃
- 4.温度显示精度: 0.5℃
- 5.工作环境温度: 0℃~50℃
- 6.储存环境温度: -10℃~60℃
- 7.产品尺寸: 86*86*40MM
- 8.WiFi通讯协议: IP/TCP, MQTT
- 9.WiFi频率: 2.400GHZ~2.483GHZ
- 10.产品设计执行标准: GB14536.1-2011 IEC60730-1:2011 IEC60730-2-9:2011 EN15500:2011

■ 产品特点

- 1、钢化彩色大屏幕显示。
- 2、掉电永久记忆功能。
- 3、触控按键操作。
- 4、温度矫正功能。
- 5、多种控温模式可选。

■ 显示图标说明



■ 操作说明

- 电源键** 短按电源键进行开机/关机。
- 模式键** 在开机状态下, 按模式键进行工作模式切换(屏幕显示 表示手动模式, 显示 表示自动模式); 长按模式键5秒进入当前时间调整, 按模式键切换时/分/星期, 按加减键修改当前时/分/星期, 按电源键确认退出。
- +/- 加减键** 在开机状态下, 按加减键可进行设置温度的调节。
- 节能键** 在开机状态下, 按节能键启动节能功能, 按任意键退出此功能。

锁按键功能: 开机状态下长按加键和减键5秒面板蜂鸣器响的一声响进入锁键状态显示屏出现锁的图标说明锁键成功。

■ 编程模式操作

在关机的状态下, 长按 和 5秒进入编程模式, 进入编程模式后按模式键进行参数切换。进入编程模式第一时段首先调节的是时间的小时, 按模式键进行调节分钟再按模式键进行调节温度, 以下几个时段的调节方法跟第一时段一样。

■ 功能和显示说明

- 早上起床 第一时段 上午外出 第二时段 中午回家 第三时段
 中午外出 第四时段 晚上回家 第五时段 夜晚睡眠 第六时段

时间段显示	工作日 (周一至周五)		时间段显示	休息日 (周六至周日)	
	时间	温度		时间	温度
	6:00 起床	20℃		8:00 起床	20℃
	8:00 工作	16℃			
	11:30 午休	20℃			
	12:30 工作	16℃			
	17:00 下班	20℃			
	22:00 休息	16℃		23:00 休息	16℃

■ 参数默认设定

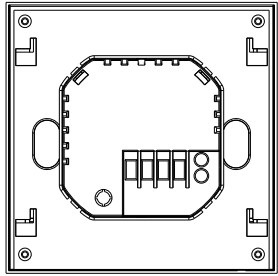
在关机的状态下, 长按 和 5秒, 即可进入参数设置界面, 此时按模式键循环选择需要设定的参数, 按加减键调节参数。参数明细表如下:

参数项	参数名	默认参数	功能含义
1	温度补偿	0	温度补偿范围是-9~9℃
2	传感器类型选择	IN	IN:单房间温度模式控制 OU:单地板温度模式控制 AL:双温双控模式控制:房间温度控制为主, 地板温度控制为辅
3	限温温度值	60℃	可调范围是5~60℃
4	开关偏差设置	1	温差启动范围是1~6 (0.5~3℃)
5	关机防冻功能启停	ON	OF:关闭防冻功能 ON:开启防冻功能
6	休息日选择	01	OF:关闭 01:双休 02:单休 03:无休
7	设定温度的上限值	40℃	设定温度上限范围: 20~70℃
8	设定温度的下限值	10℃	设定温度下限范围: 5~20℃
9	待机背光亮亮度	1	0:全暗 1:20% 2:50% 3:全亮
10	节能模式温度设置	16℃	设置范围: 10~20℃
11	负载选择	1	1:低(≤7A) 2:中(7A~12A) 3:高(12A~16A)
12	恢复出厂设置		长按加键5秒, 显示 恢复出厂设置

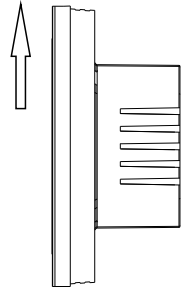
■ 低温保护功能

温控器处于关机状态，当室内温度低于5度时，温控器自动开启制热，当室内温度升高到7度时，温控器自动关闭加热。

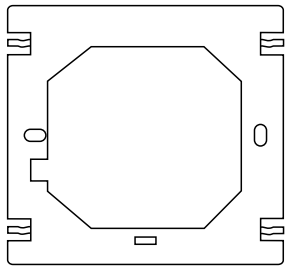
■ 安装方法



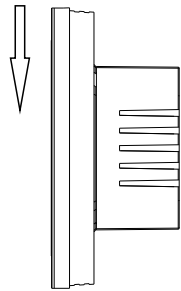
1.将电源盒按接线图接好线



2.将面板显示部分往上推拆掉面板

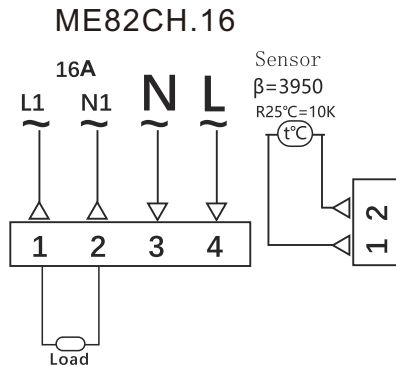


3.将温控器固定板固定到86盒上

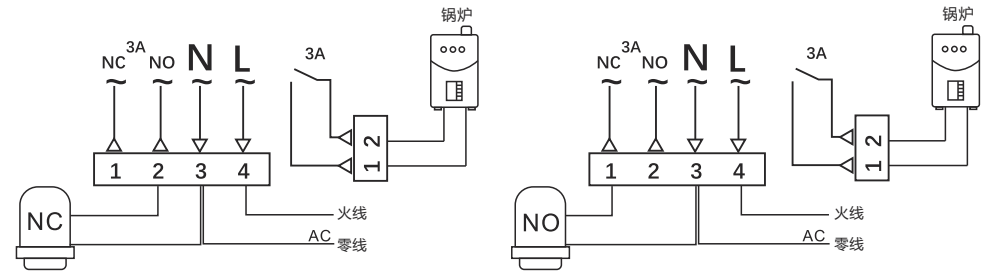


4.把面板扣位跟固定板对好把面板往下推

■ 接线图



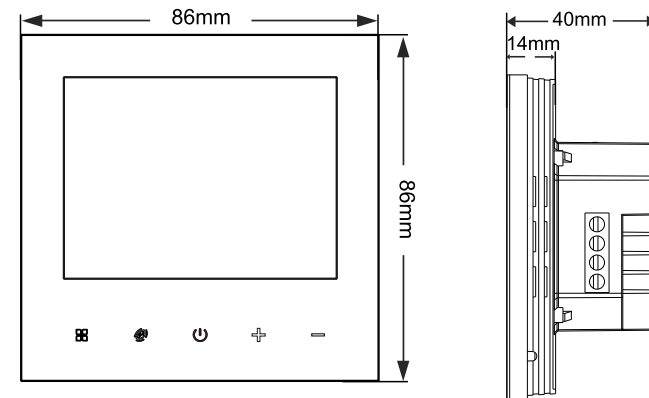
ME82CH.03



采暖常闭型阀门接线图

采暖常开型阀门接线图

■ 尺寸 (MM)



■ 常见故障处理:

现象	处理方法
不开机	1. 检查电源接线是否正确有效 2. 检查开机键是否有效
液晶显示乱码	后壳安装是否变形，可松开重新安装
显示正常没有输出	1. 检查主控板与电源板接线是否损坏 2. 检查火线零线有无接反
温度显示有误差	通过高级选项第一项校准面板温度显示

配网说明：

1) 温控器配网

关机状态下同时按住面板加减键，当蜂鸣器响屏幕显示全显后开机，屏幕WiFi图标“📶”在闪烁，此时控制面板已进入联网状态，WiFi图标显示正常即表示连接成功。

2) 手机配网

手机开启2.4GWIFI和蓝牙。

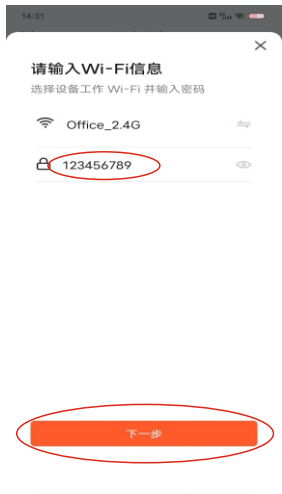
1. 用手机扫下方二维码下载“涂鸦智能”APP，并在手机上正常安装。



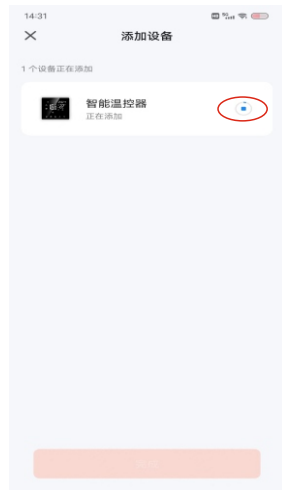
2. 打开“涂鸦智能”APP，发现待添加设备，点击“去添加”，如下图所示。



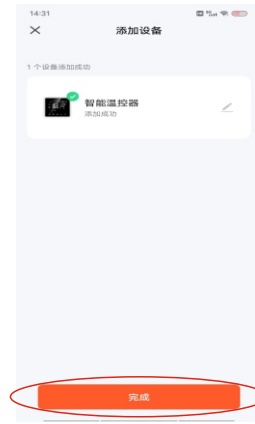
3. 输入WiFi密码后，按“下一步”如下图所示。



4. 手机进入设备搜索并连接模式，此图标“📶”在搜索中如下图所示。



5. 手机设备连接成功将显示“✔️”图标，点击“完成”后进入控制界面如下图所示。



3) 设备共享说明

1. 在APP控制界面点击“🔗”，如下图所示。



2. 点击“共享设备”，如下图所示。



3. 点击“添加共享”，如下图所示。



4. 输入账号后点击“完成”如下图所示。



4) 退网说明

主机、手机退网说明：

关机状态下同时按住面板加减键，当蜂鸣器响屏幕显示全显后开机，此时控制面板已进入退网状态（也是配网状态）。屏幕WiFi图标“📶”在闪烁。